

# ラダーシール装置SKR型

超コンパクト，高性能 新型ラダーシール装置

## RUDDER SEALING SYSTEM TYPE-SKR

SUPER COMPACT, HIGH DURABLE PERFORMANCE  
NEW TYPE RUDDER SEALING SYSTEM



**STERN KEEPER CO., LTD.**

# 軽量・超コンパクト・高性能 新型ラダーシール装置SKR型

## NEW RUDDER SEAL SYSTEM TYPE-SKR WITH HIGH DURABLE PERFORMANCE, WHICH IS LIGHT WEIGHTED AND SUPER COMPACT

船尾管シール装置で多くの実績を持つスターンキーパーSKC型を応用した高性能で信頼性の高いラダーシール装置です。

軽量超コンパクト設計、軸を磨耗させない簡単な密封構造、取り付け簡単、高性能。  
未来にむかって、スターンキーパーがシール装置の主流を作ります。

STERN KEEPER SYSTEM TYPE-SKC, which is a successful fruit of long years experience in the world of marine stern tube seal, is put in practice to reliable RUDDER SEALING SYSTEM with high durable performance.

Light weighted super compact design, simple sealing construction in which shaft abrasion is not caused, easy installation and high durable performance.

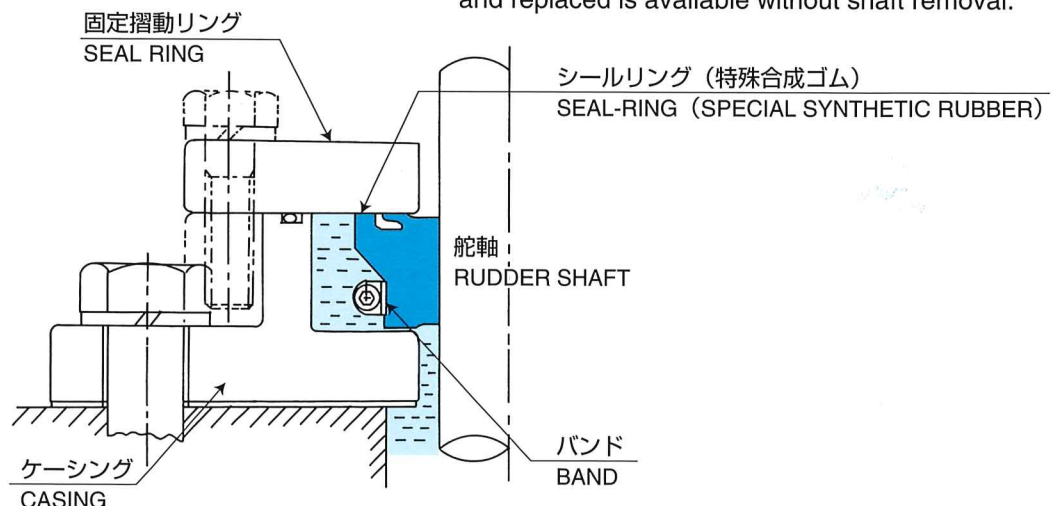
STERN KEEPER CO., LTD. will provide the main stream of sealing systems.

### ・特長

- ①軽量、超コンパクト設計  
取付けスペースを極めて小さくできます。
- ②軸を磨耗させない簡単な密封構造  
軸と直接摺動する部分がないためこれを磨耗させず、水圧によりセルフシールできる構造です。
- ③取付け簡単  
誰でも簡単に取付け可能です。
- ④高性能  
軸の偏心その他の複雑な動きに追従します。その耐久性とシール性能は船尾管シール装置で既に実証済みです。

### ・構造

下図に示すように、ケーシングの部屋の中にシールリングを閉じ込めただけの極めて簡単なものです。また、シールリングは一ヶ所割部を瞬間接着剤で接着し、安全のためにバンドでしっかりと軸に固定しますので、特別な技術を必要とせずに軸抜きをしなくても交換可能です。



### ・CHARACTERISTICS

- ①Light weight, super compact design  
Space for installation makes very small.
- ②Simple sealing construction in which shaft abrasion is not caused  
Shaft will not be worn out because of no sliding area with shaft directly and the structure has auto sealing system using water pressure.
- ③Easy installation  
The system is installed easily by anyone.
- ④High durable performance  
The system follows with the complex movement such as shaft eccentricity etc. The durability and sealing performance have already verified with STERN TUBE SEAL.

### ・CONSTRUCTION

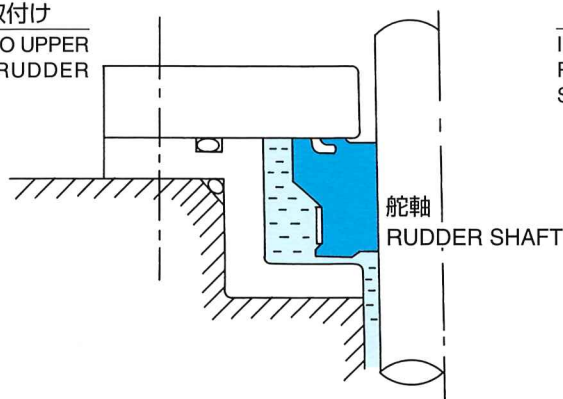
As shown in picture below, the construction is very simple as the SEAL RING is closed in the CASING chamber. The SEAL RING with a split surface is adhered with quick drying glue and fixed with metal band for safety. No special engineering is required and replaced is available without shaft removal.



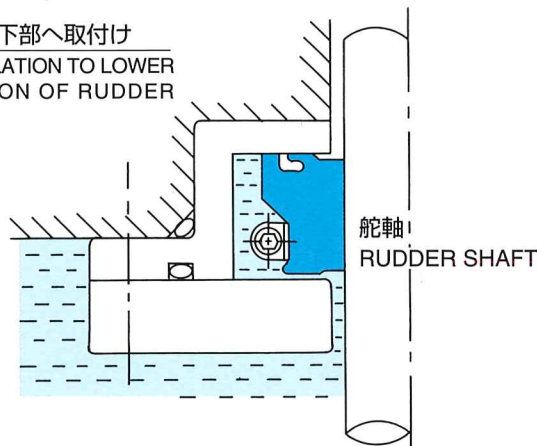
・その他の取付け事例(下図の様なタイプも製作可能です。)

OTHER CONSTRUCTIONS (THE DESIGN BELOW IS AVAILABLE TO TOOL)

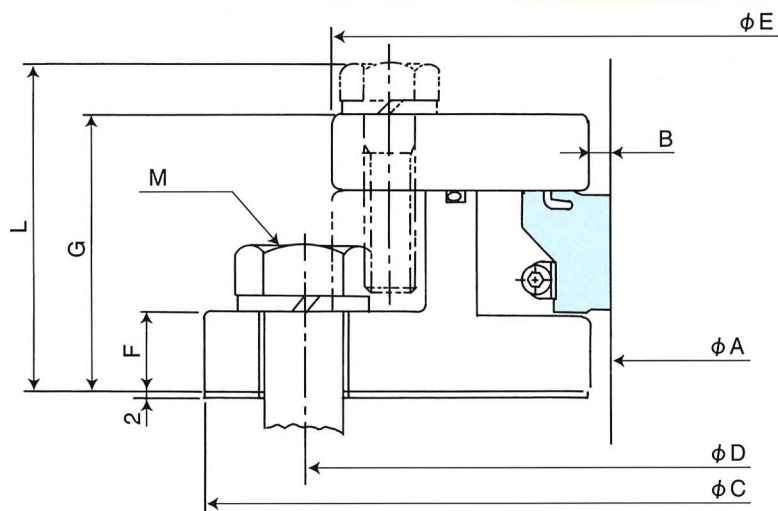
舵軸上部へ取付け  
INSTALLATION TO UPPER  
POSITION OF RUDDER  
SHAFT



舵軸下部へ取付け  
INSTALLATION TO LOWER  
POSITION OF RUDDER  
SHAFT



## ラダーシール装置SKR型寸法一覧表 SIZE LIST FOR RUDDER SEALING SYSTEM TYPE-SKR



SIZE	ϕA	B	ϕC	ϕD	ϕE	F	G	L	M	SIZE	ϕA	B	ϕC	ϕD	ϕE	F	G	L	M
80	80~89	3	200	176	154	12	43	49	4-M12	300	300~319	5	470	436	436	16	63	74	8-M16
90	90~99	↓	210	186	164	↓	↓	↓	↓	320	320~339	↓	490	456	456	↓	↓	↓	↓
100	100~109	↓	220	196	174	↓	↓	↓	6-M12	340	340~359	↓	510	476	476	↓	↓	↓	↓
110	110~119	↓	230	206	184	↓	↓	↓	↓	360	360~379	↓	540	504	496	↓	↓	↓	8-M20
120	120~129	↓	240	216	194	↓	↓	↓	↓	380	380~399	↓	560	524	516	↓	↓	↓	↓
130	130~139	↓	250	226	204	↓	↓	↓	↓	400	400~419	↓	600	560	560	20	77	91	↓
140	140~149	↓	260	236	214	↓	↓	↓	↓	420	420~439	↓	620	580	580	↓	↓	↓	↓
150	150~159	4	290	260	254	16	55	65	6-M16	440	440~459	↓	640	600	600	↓	↓	↓	↓
160	160~169	↓	300	270	264	↓	↓	↓	↓	460	460~479	↓	660	620	620	↓	↓	↓	↓
170	170~179	↓	310	280	274	↓	↓	↓	↓	480	480~499	↓	680	640	640	↓	↓	↓	↓
180	180~189	↓	320	290	284	↓	↓	↓	↓	500	500~519	↓	700	660	660	↓	↓	↓	12-M20
190	190~199	↓	330	300	294	↓	↓	↓	↓	520	520~539	↓	720	680	680	↓	↓	↓	↓
200	200~209	↓	340	310	304	↓	↓	↓	↓	540	540~559	↓	740	700	700	↓	↓	↓	↓
210	210~219	5	370	336	336	↓	63	74	↓	560	560~579	↓	760	720	720	↓	↓	↓	↓
220	220~229	↓	380	346	346	↓	↓	↓	↓	580	580~599	↓	780	740	740	↓	↓	↓	↓
230	230~239	↓	390	356	356	↓	↓	↓	↓	600	600~619	↓	820	770	760	↓	↓	↓	12-M24
240	240~249	↓	400	366	366	↓	↓	↓	↓	620	620~639	↓	840	790	780	↓	↓	↓	↓
250	250~259	↓	410	376	376	↓	↓	↓	↓	640	640~659	↓	860	810	800	↓	↓	↓	↓
260	260~269	↓	420	386	386	↓	↓	↓	8-M16	660	660~679	↓	880	830	820	↓	↓	↓	↓
270	270~279	↓	430	396	396	↓	↓	↓	↓	680	680~699	↓	900	850	840	↓	↓	↓	↓
280	280~289	↓	440	406	406	↓	↓	↓	↓	700	700~719	↓	920	870	860	↓	↓	↓	↓
290	290~299	↓	450	416	416	↓	↓	↓	↓	720	720~730	↓	940	890	880	↓	↓	↓	↓

※御注文により、二つ割り構造でも製作致します。

※Per your order, split type construction is available to tool.