

隔壁シール装置SKH型

グラントパッキンに代わる新型隔壁シール装置

BULK-HEAD SEALING SYSTEM TYPE-SKH

NEW TYPE BULK-HEAD SEALING SYSTEM
REPLACED FROM GLAND PACKING



新型隔壁シール装置

New type BULK-HEAD SEALING SYSTEM TYPE -SKH

海運、造船界にスターンキーパー(株)がまた一つ新しい風を吹きこみます。従来、グランドパッキングが常識であった隔壁シール装置は、今日からこう変わります。

最小限の軸磨耗、取付簡単、自動的にセルフシールできる簡単な密封構造、軽量コンパクト設計、いざというときにも手を掛ける必要のない安心設計。

未来に向かって、スターンキーパーがシール装置の主流を作ります。

STERN- KEEPER CO.,LTD. had blown a new breeze in the world of marine transport and shipbuilding again.The conventional gland packing as BULK-HEAD SEALING SYSTEM is changing as follows from today.

Minimum shaft abrasion, easy installation, simple auto self-sealing type structure,light weighted compact design, reliable design-unnecessary work in an emergency.

STERN- KEEPER CO.,LTD.provides the main stream of seal system for the future.

・設計の狙いと特長

- ①通常時のドライ運転中は、シール面をほとんど磨耗させず、発熱も最小限に抑えます。
- ②軸の伸縮等により発生する軸方向の動きおよび偏心に対してシール面圧を変化させません。
- ③非常時に海水が隔壁のどちら側から侵入しても自動的に水圧によりセルフシールします。
- ④軽量コンパクトな製品です。

・構造

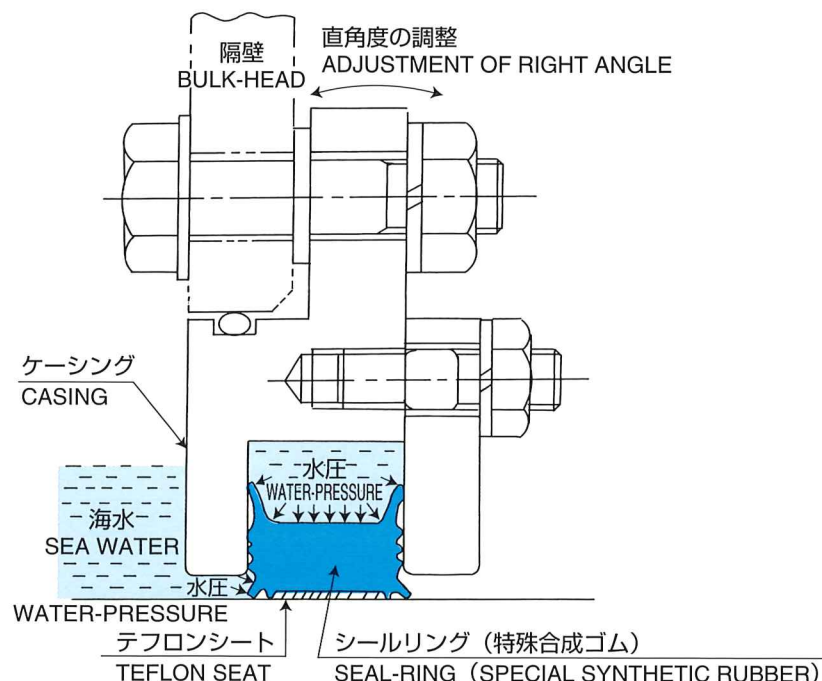
下図に示すように隔壁に取り付けられたケーシングの部屋の中に内周面にテフロンシートを貼ったシールリングを閉じ込めただけの簡単なものです。また、取付時に軸とケーシングの直角度の調整ができますようになっています。

・DESIGN TARGET AND CHARACTERISTICS

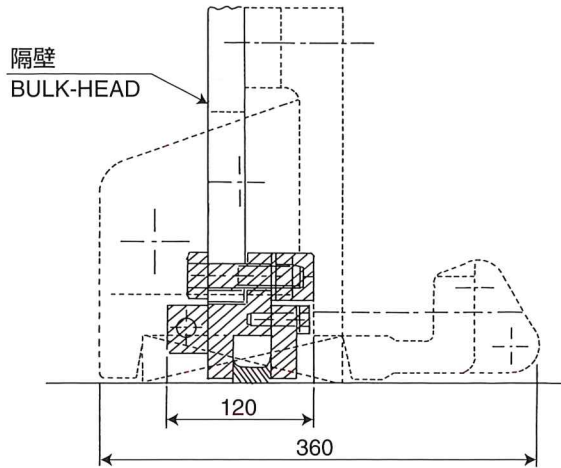
- ①During normal dry operation,sealing surface is rarely worn down and heat-generation is minimized.
- ②The seal surface pressure stays unchanged against movement and eccentricity which will be caused due to expansion and contraction of shaft etc.
- ③In an emergency,sea-water invasion from each side of BULK-HEAD will be self-sealed by water pressure.
- ④Light weighted compact product.

・CONSTRUCTION

The construction is simple and the Teflon seat is adhered on inside circumference of SEAL-RING in the chamber. And adjustment of right angle between shaft and CASING is available during installation operation.



・ グランドパッキンと隔壁シール装置との大きさ比較



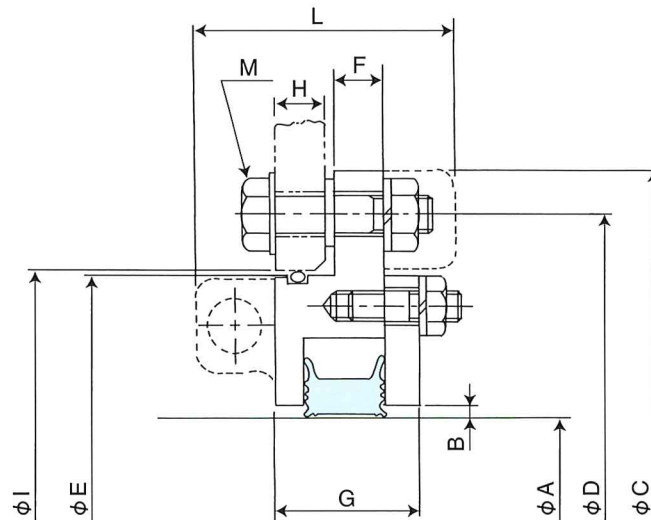
VOLUME DIFFERENCE BETWEEN GLAND PACKING AND BULK-HEAD SEALING UNIT

隔壁シール装置 φ400軸用
BULK-HEAD SEALING SYSTEM FOR φ400 SHAFT

グランドパッキン φ400軸用
GLAND PACKING FOR φ400 SHAFT

隔壁シール装置SKH型寸法一覧表

TABLE FOR BULK-HEAD SEALING SYSTEM TYPE-SKH



(mm)

SIZE	φA	B	φC	φD	φE	F	G	H	I	L	M	SIZE	φA	B	φC	φD	φE	F	G	H	I	L	M
80	80~89	3	220	200	170	12	50	20~25	173	65	6-M10	240	240~249	5	430	400	360	15	61	25~30	363	106	6-M16
90	90~89		230	210	180	↓	↓		183	↓	↓	250	250~259		440	410	370				373		
100	100~109		270	240	202	16	52		205	77	6-M12	260	260~269		450	420	380				383		
110	110~119		280	250	212				215			270	270~279		460	430	390				393		
120	120~129		290	260	222				225			280	280~289		470	440	400				403		
130	130~139		300	270	232				235			290	290~299		480	450	410				413		↓
140	140~149		310	280	242				245			300	300~319		490	460	420				423		8-M16
150	150~159		320	290	252				255			320	320~339		510	480	440				443		↓
160	160~169		330	300	262				265			340	340~359		530	500	460				463		↓
170	170~179		340	310	272				275			360	360~379		550	520	480				483		↓
180	180~189		350	320	282				285			380	380~399		570	540	500	↓	↓		503	↓	↓
190	190~199		360	330	292				295			400	400~419		620	580	530	21	71		533	121	8-M20
200	200~209	↓	370	340	302	↓	↓	↓	305	↓	↓	420	420~439		640	600	550				553		↓
210	210~219	5	400	370	330	15	61	25~30	333	106	6-M16	440	440~459		660	620	570				573		↓
220	220~229	↓	410	380	340	↓	↓	↓	343	↓	↓	460	460~479		680	640	590				593		↓
230	230~239	↓	420	390	350	↓	↓	↓	353	↓	↓	480	480~499	↓	770	660	610	↓	↓	↓	613	↓	↓

※隔壁シール装置を取付ける相手金物も御要望に応じ製作致します。

※The mated metal-block for Bulk-head sealing system is available to be tooled per your request.